

SPECIFICATION DATA

COMPATTATORE DI RESIDUI A VITE SENZA ALBERO tipo PDCSA

SHAFTLESS SPIRAL SCREENINGS PRESS PDCSA type

FUNZIONAMENTO

Il compattatore di residui **PDCSA** è concepito specialmente per il trasporto, il compattamento e la centrifuga dei rifiuti di griglie nelle stazioni di depurazione delle acque di scarico urbane ed industriali.

Questo modello è costituito da una zona di drenaggio, di trasporto e di disidratazione/compattazione. I residui sono trasportati verso la zona di compattazione da una vite senza albero.

I residui vengono quindi disidratati e compattati. Il grado di disidratazione è in funzione del tappo nella zona di disidratazione e della pressione sulla valvola regolabile.



OPERATION

*The screenings press **PDCSA** is especially designed to compress and transport the screenings in the municipal and industrial sewages.*

This equipment is composed of a drain, transport and dehydration/compression zone. The screenings are conveyed, by a shaftless screw, into the compression zone.

At this point, the screenings are dehydrated and compacted. Dehydration level is according to the plug positioned in the dehydration zone and the pressure on the adjustable valve.

PRINCIPALI APPLICAZIONI

I compattatori di residui **PDCSA** si rivelano molto efficaci per il trasporto e la disidratazione di residui (industriali, agroalimentari, ect.) provenienti da uno sgrigliatore e sono utilizzati nei seguenti luoghi:

- stazioni di depurazione
- macelli
- cartiere
- macelli di pollami
- concerie

MAIN APPLICATIONS

The screenings press **PDCSA** is particularly suggested for the transport and dehydration of screenings (industrial, agrofoods, ect.) from the bar screens and finds application in:

- waste water treatment plants
- slaughter-houses
- paper-mills
- poultries slaughter-houses
- tanneries

COSTRUZIONE

In esecuzione standard, i compattatori di residui **PDCSA** sono completamente realizzati in:

- carpenteria in acciaio inossidabile 304L
- elica in acciaio speciale
- rivestimento in PE-HM
- valvola con cerniera a molla

CONSTRUCTION

In standard execution, the screenings press **PDCSA** shall be constructed of the following materials:

- steel structural work in 304L stainless steel
- spiral screw in special steel
- PE-HM lining
- spring clapet valve

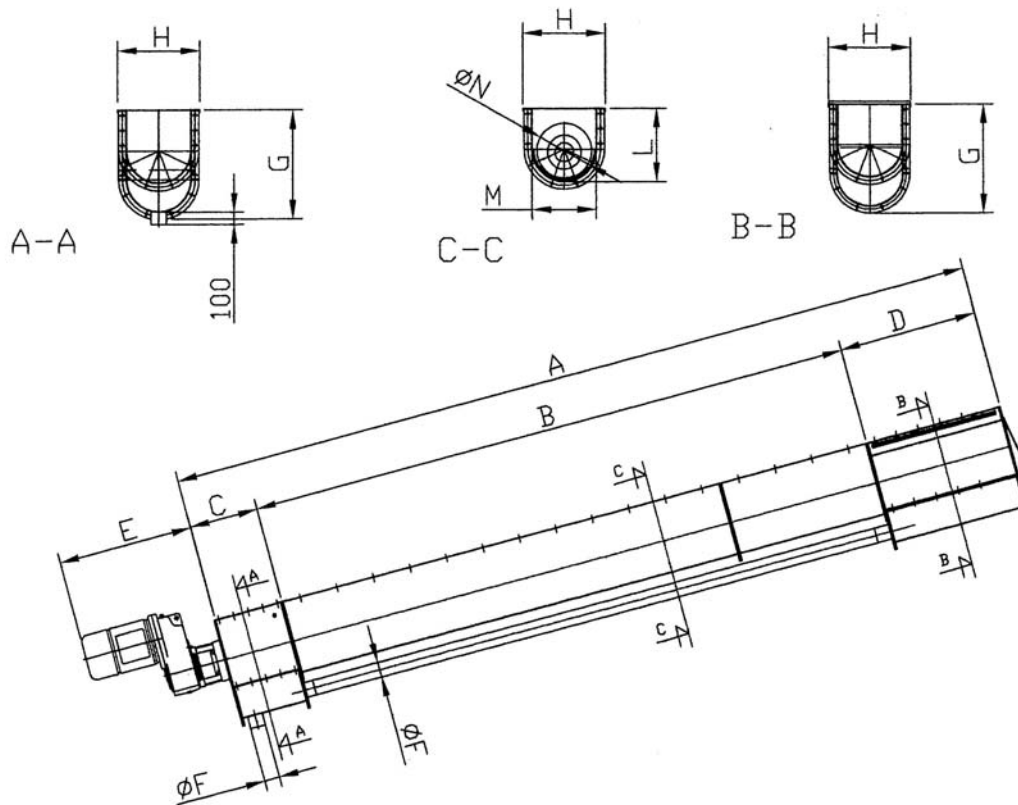
OPZIONI

- Carpenteria e zona di compattazione in acciaio inossidabile 316L
- Luce libera adattata al tipo di residui da trattare
- Valvola con cilindri pneumatici
- Rivestimento in PE-UHM
- Motore con diverse potenze

OPTIONS

- Steel structural work and compression zone in 316L stainless steel
- Bar spacing suited to the screenings to be treated
- Valve with pneumatic cylinders
- PE-UHM lining
- Motor with different powers

SPECIFICATION DATA



MODELLO TYPE	DIMENSIONI – DIMENSION		
	PDCSA 185	PDCSA 280	PDCSA 360
A	2900	4120	5400
B	2000	3000	4000
C	400	400	460
D	500	720	940
E	530	600	720
F	60	60	100
G	400	560	730
H	330	430	550
L	255	365	490
M	230	330	430
N	185	280	360
kW	1,5	3,0	5,5